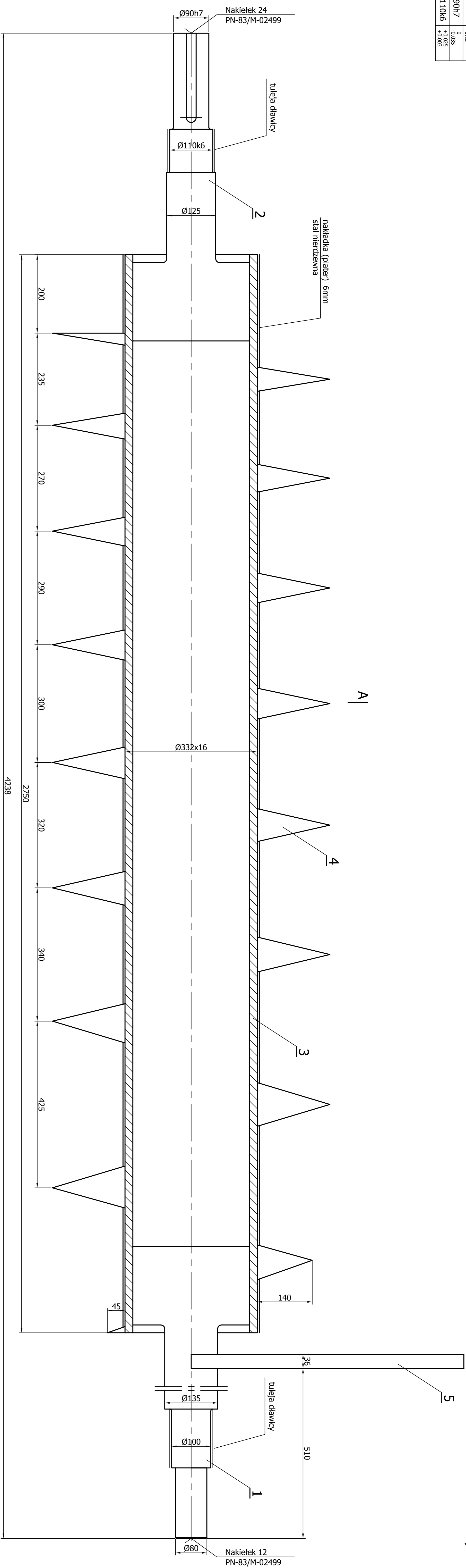
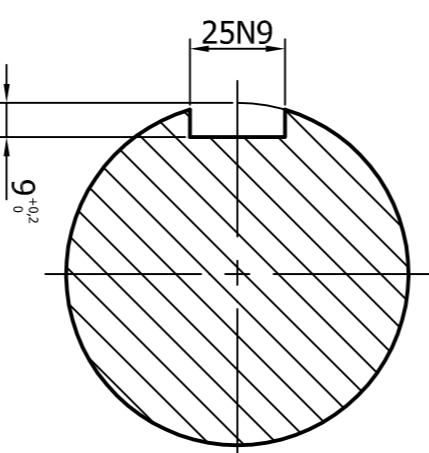


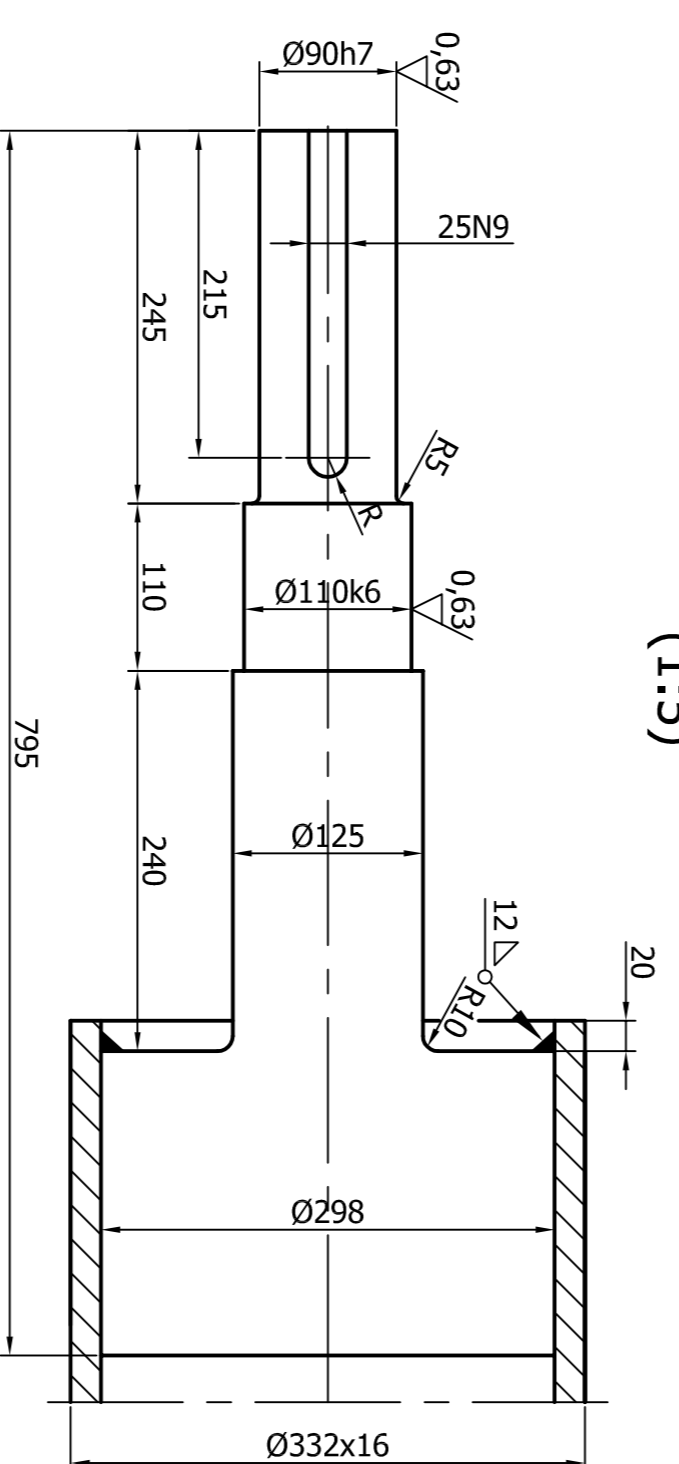
WYMİAR	ODCHYLENIE
25N9	0,03
Ø90h7	0
Ø90h7	-0,03
Ø110k6	0
Ø110k6	-0,035
Ø110k6	+0,003



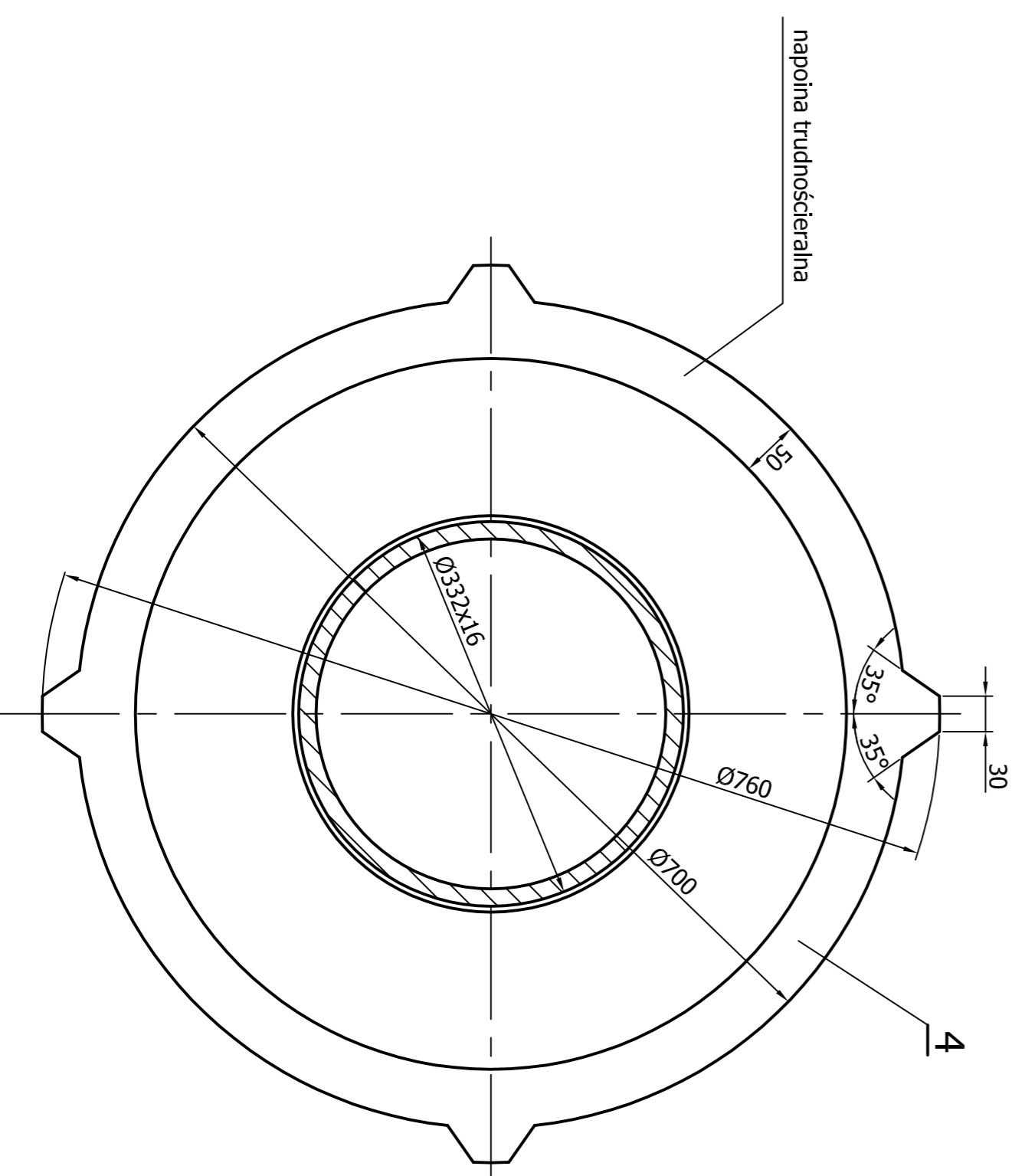
B-B
(1:2)



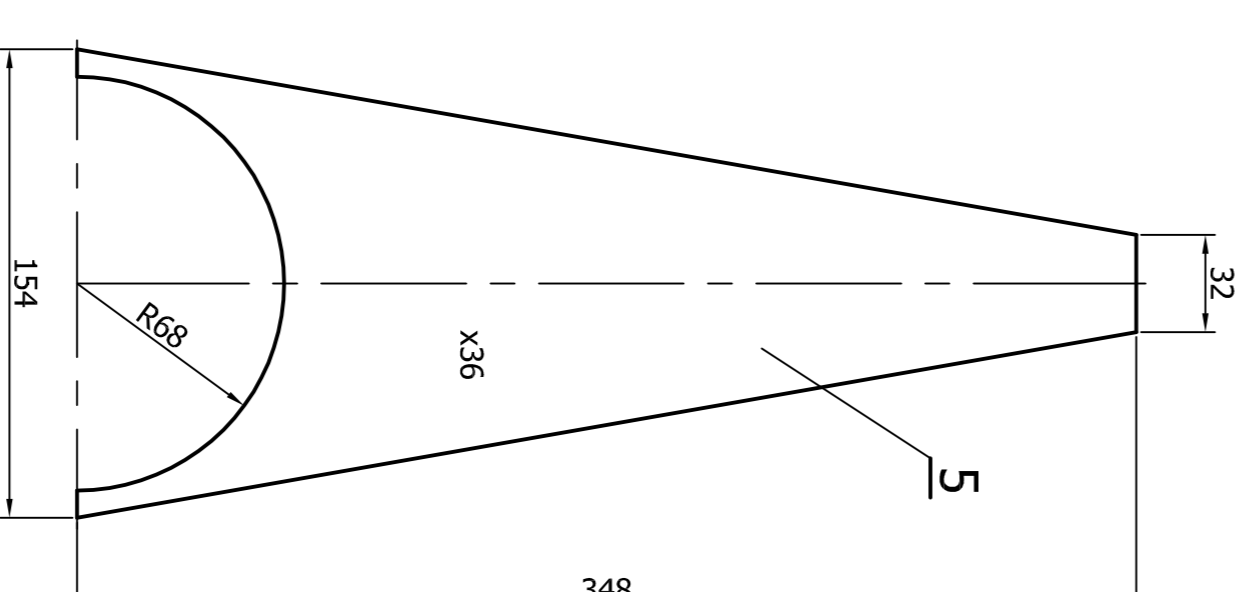
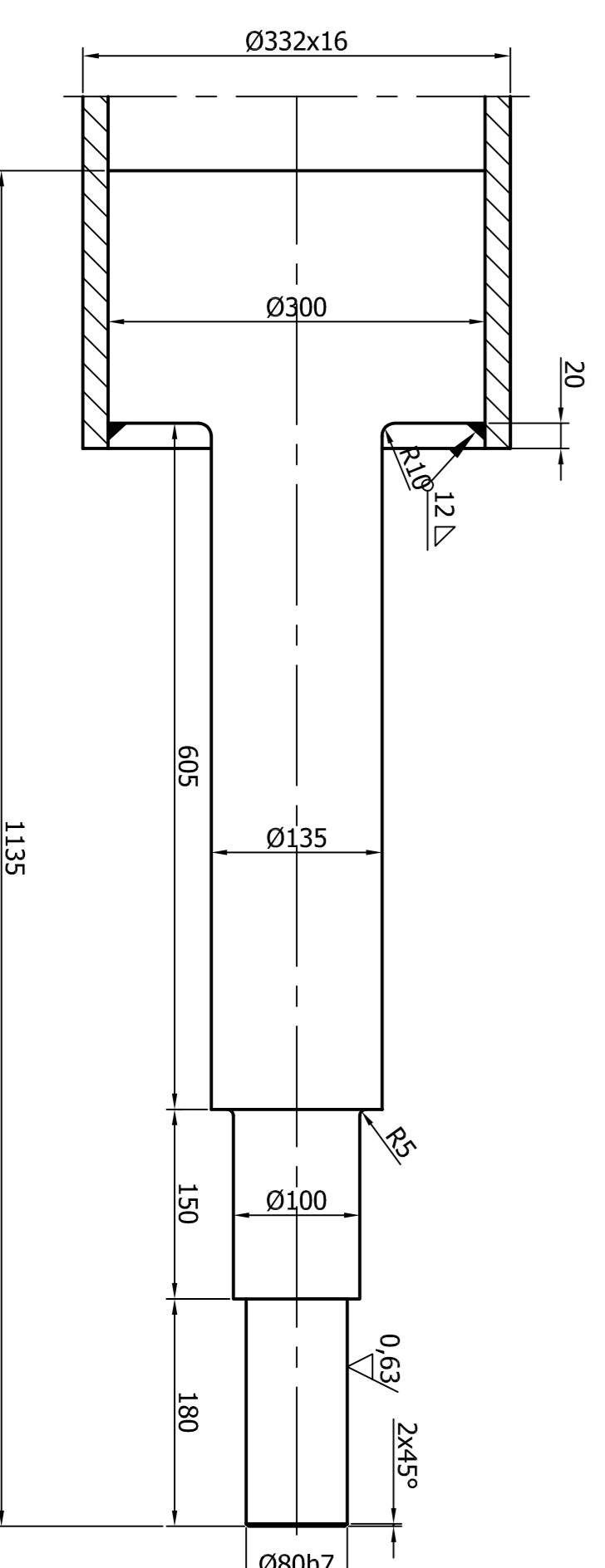
A-A
(1:5)



Czop lewy
(1:5)



Czop prawy
(1:5)



- Elementy dodatkowe ślimaka:
- Przekładnia RPN 3180 KUMERA
 - Oprawa łożyskowa SNL 518-615 + H318 + TSN 518L
 - Oprawa łożyskowa SNL 522-619+ SKF-FRB 13,5/200
 - Łożysko 2222ZE.

- Uwagi:
- Spoiny nieoznaczone spawać spoiną pachwinową (∩) o wielkości 0,7 deższego elementu spawanego lub spoiną czolową (∩) o wielkości równej deższemu elementowi we wszystkich miejscach styku lub przylegania.
 - Kryteria wykonania spoin w Klasie C wg PN-ISO 5817:1997.
 - Wykonać badanie spoin:
- 100% badań VT wg PN-EN 970:1999

5	Zabierek z bl. 36x15x4348	1	S355	PN-87/H-93200		
4	Wstępna ślimaka z bl. 10	1	S355	PN-84/H-93000		
3	Rura nośna Ø332x16 L=2750	1	S355	PN-87/H-93200		
2	Czop lewy rolki Ø300x795	1	S15	PN-87/H-93200		
1	Czop prawy rolki Ø300x135	1	S15	PN-87/H-93200		
Poz	Nazwa	II	Materiał	Nr rys./Norma	Nr arch	
		Szt	(kg)			
Zmiana	Nr karty	Podpis	Data	Zmiana	Nr karty	Podpis
Material		ZESPÓŁ CZĘŚĆ		Ślimak podajnika HHE 11.		
KONSTRUKTOR		mgr inż. Robert Drogosz		08.2020		
SPRAWDZĄCY		mgr inż. J. Hryn		08.2020		
ZAWIADZIEL						
Nr rysunku		Nr rysunku		87.002.00.031.000.0		
OBJEKT		Zadony Blok Przenośnik Ślimakowy HHE11				
Załącznik		Załącznik				
Podajnika		Podajnika		1:10		
POLANIEC		POLANIEC		1 - 01669		